



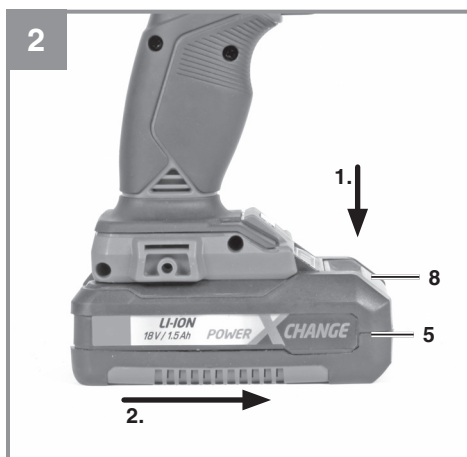
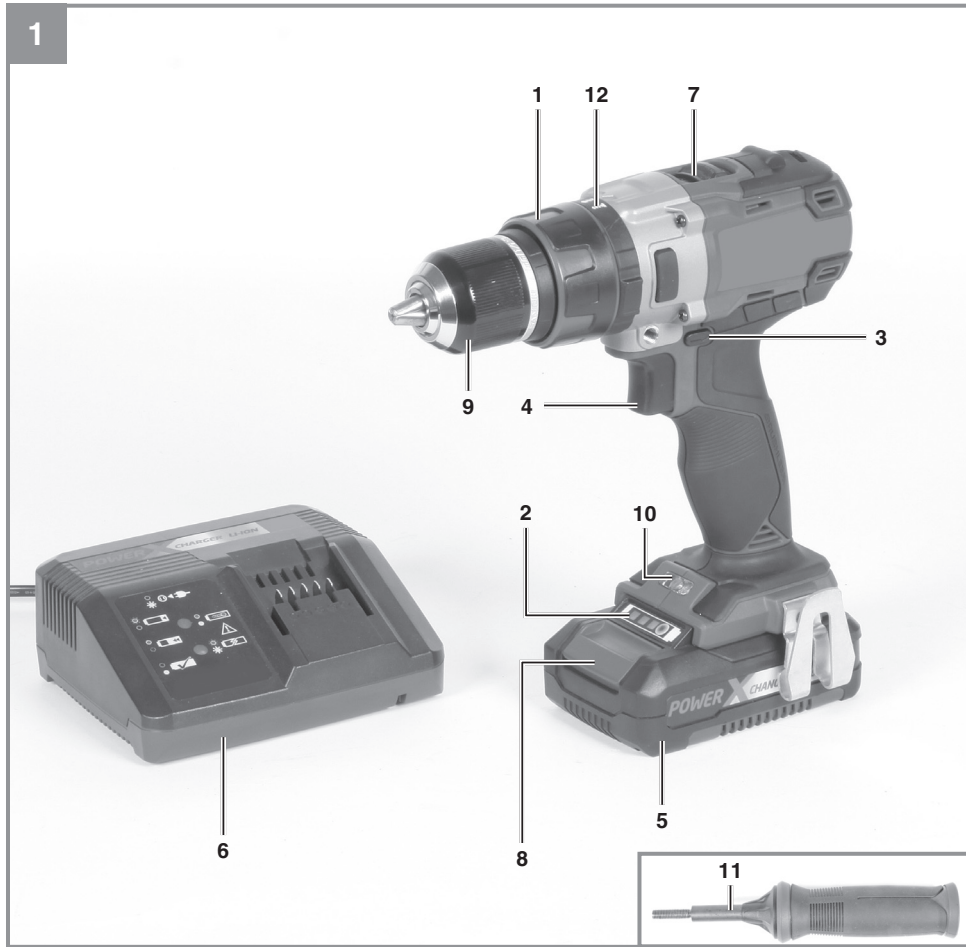
TP-CD 18/80 Li-i BL

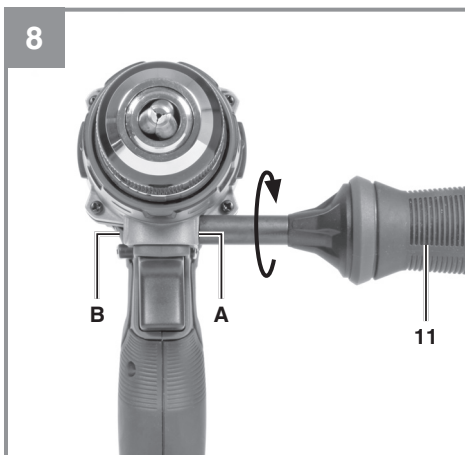
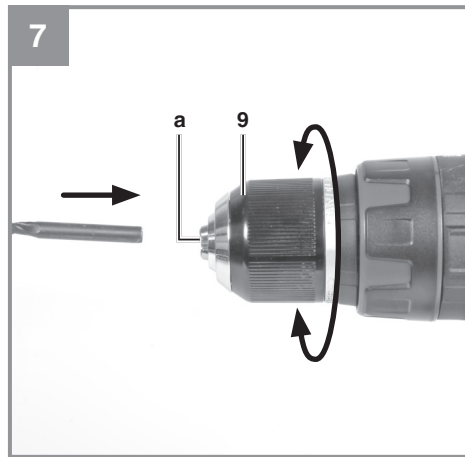
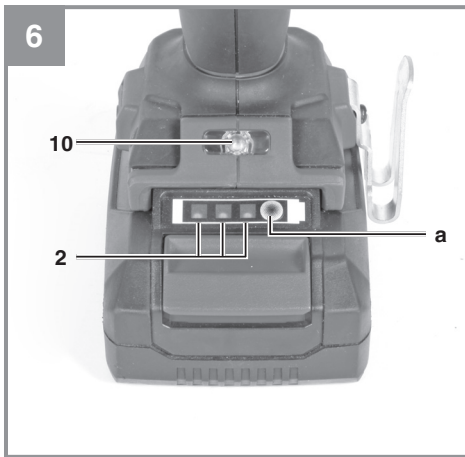
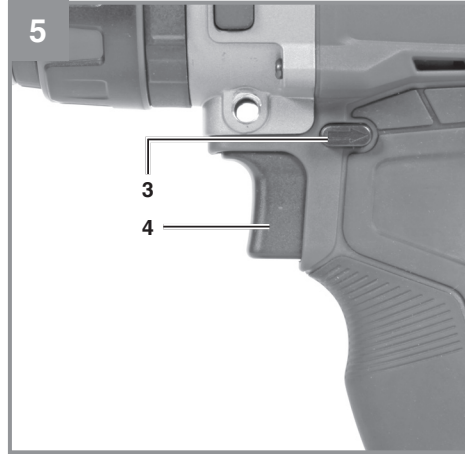
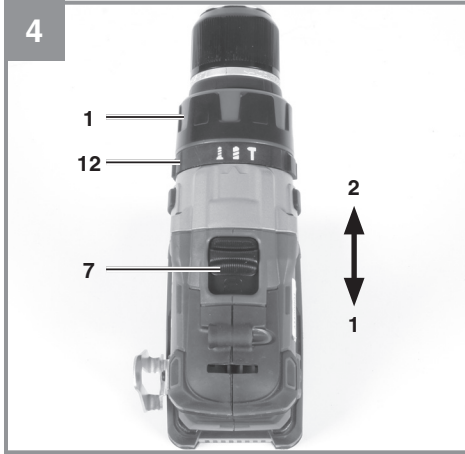
UKR Оригінальна інструкція з
експлуатації
Акумуляторний ударний
дріль-шурупверт

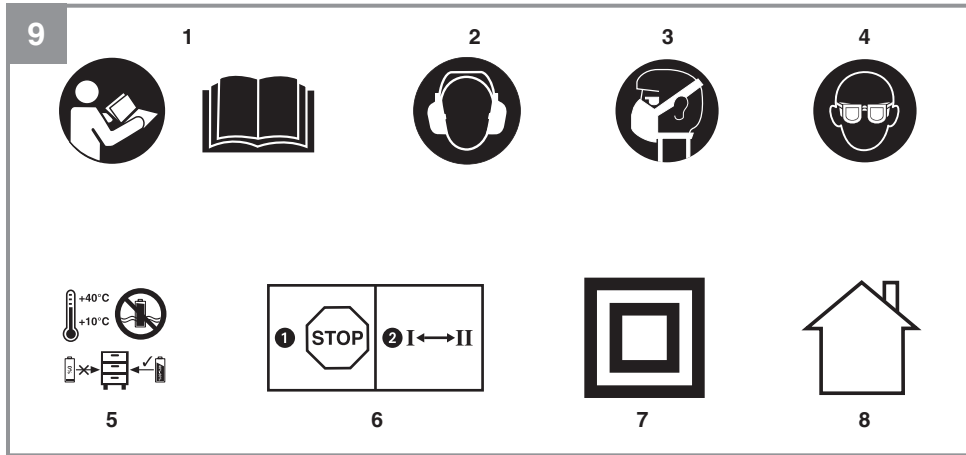


Art.-Nr.: 45.143.05

I.-Nr.: 21013







Небезпека!

При користуванні приладами слід дотримуватися певних заходів безпеки, щоб запобігти травмуванню і пошкодженням. Тому уважно прочитайте цю інструкцію з експлуатації. Надійно зберігайте її, щоб викладена в ній інформація була у вас постійно під руками. Ми не несемо відповідальності за нещасні випадки або пошкодження, які виникли внаслідок недотримання цієї інструкції і вказівок з техніки безпеки.

Пояснення символів (Мал. 9)

- Небезпека!** - З метою зменшення ризику отримання травми слід читати інструкцію з експлуатації.
- Увага!** Захищайте органи слуху. Шум може спричинити втрату слуху.
- Увага! Використовуйте маску, яка захищає від вдихання пилу.** Під час обробки деревини або інших матеріалів може утворюватись небезпечний для здоров'я пил. Матеріали, що містять азбест, обробляти заборонено!
- Увага! Одягайте захисні окуляри.** Іскри, що утворюються під час роботи, а також і частинки абразиву, стружка та пил можуть спричинити втрату зору.
- Зберігайте акумулятори тільки в сухих приміщеннях при температурі від +10°C до +40°C. Зберігайте акумулятори тільки у зарядженому стані (мін. 40%).
- Перемикайте швидкість тільки тоді, коли патрон не обертається. Якщо ви не дотримуєтесь цього пункту, шестерня може бути пошкоджена.
- Клас безпеки II
- Тільки для сухих приміщень.

1. Вказівки по техніці безпеки**Попередження!**

Прочитайте всі вказівки та інструкції з техніки безпеки. Недотримання вказівок та інструкцій з техніки безпеки може стати причиною виникнення електричного удару, пожежі та/або важкого травмування.

Зберігайте вказівки та інструкції з техніки безпеки на майбутнє.

2. Опис приладу і об'єм поставки**2.1 Опис приладу (Мал. 1)**

- Регулятор крутного моменту
- Індикатор заряду акумулятора
- Перемикач напряму обератння (реверс)
- Перемикач ВКЛ/ВИКЛ
- Акумулятор (не входить в комплект)
- Зарядний пристрій (не входить в комплект)
- Перемикач швидкості, 1 чи 2 швидкість
- Фіксуєча кнопка акумулятора
- Швидкозатискний патрон
- LED лампа підсвітлення
- Додаткова ручка
- Перемикач режимів закручування/ свердління/свердління з ударом

2.2 Об'єм поставки

Будь ласка, перевірте комплектність виробу відповідно до описаного об'єму поставки. Згенеруйте гарантійний талон за посиланням <https://service.einhell.ua/>, обов'язково зверніть увагу на інформацію про умови гарантії.

- Відкрийте опакування та обережно дістаньте прилад.
- Зніміть пакувальний матеріал, а також запобіжні та захисні пристрої, використувані під час транспортування (якщо є).
- Перевірте комплектність поставки.
- Перевірте, чи немає пошкоджень на приладі та комплектуючих.
- Якщо можливо, зберігайте опакування протягом всього гарантійного строку.

Важливо!

Прилад та опакування не є іграшками для дітей. Дітям заборонено гратись пластиковими торбинками, плівкою та дрібними деталями. Існує небезпека їх проковтування та небезпека задусення!

- Акумуляторний ударний дріль-шурупверт
- Додаткова ручка

3. Використання за призначенням

Акумуляторний ударний дріль-шурупверт призначений для загвинчування і вигвинчування гвинтів на предметах з дерева, для свердління отворів у дереві, металі та у пластмасі, а також для свердління з ударом в камінні, кожен раз з використанням відповідних насадок.

Пристрій слід використовувати тільки згідно з його призначенням. Жодне інше використання пристрою, що виходить за вказані межі, не відповідає його призначенню. За несправності або травми будь-якого виду, які виникли внаслідок використання пристрою не за призначенням, відповідальність несе не виробник, а користувач/оператор.

4. Технічні параметри

Напруга живлення18 В d.c.
 Оберти:0-500/0-1800 об/хв
 Режими крутного моменту:20+1+1
 РеверсТАК
 Зажим патрону0.8-13 мм
 Вага1.69 кг

Небезпека!

Шум і вібрації

Параметри шумів та вібрації визначені у відповідності з EN 62841.

L_{pA} рівень звукового тиску87,7 дБ(A)
 K_{pA} похибка5 дБ
 L_{WA} рівень звукової потужності98,7 дБ(A)
 K_{WA} похибка5 дБ

Носить навушники. Вплив шуму може стати причиною втрати слуху.

Загальні параметри коливань визначені у відповідності з EN 62841.

Свердління в металі

Величина емісії коливань $a_h \leq 2.5 \text{ м/с}^2$
 K похибка = 1.5 м/с^2

Буріння в бетоні

Величина емісії коливань $a_{h,D} = 10.15 \text{ м/с}^2$
 K похибка = 1.5 м/с^2

Зазначена величина емісії коливань вимірювалась відповідно до стандартизованого процесу випробувань, вона може змінюватись в залежності від способу використання електроінструмента, в окремих випадках її значення може бути більшим, ніж занотоване тут.

Заявлені рівні випромінювання вібрації та заявлені значення випромінювання шуму також можна використовувати для початкової оцінки впливу.

Зменшуйте вібрацію та утворення шуму до мінімального рівня.

- Використовуйте тільки бездоганно працюючий пристрій.
- Регулярно проводіть технічний догляд приладу та чистіть його.
- Пристосуйтеся до роботи пристрою.
- Не перевантажуйте пристрій.
- При необхідності віддавайте прилад на перевірку.
- Вимикайте пристрій, якщо не працюєте.

Увага!

Залишкові ризики

Навіть при належному використанні даного електроінструмента існують залишкові ризики. Слід рахуватись з наступними ризиками, обумовленими конструкцією та виконанням даного електроінструмента:

1. Ураження легень, якщо нехтувати належними масками-респіраторами.
2. Ураження легень, якщо нехтувати належними масками-респіраторами.
3. Шкода здоров'ю, обумовлена вібрацією кисті та руки за умови довготривалого використання інструмента або за умови неналежного використання та неналежного техобслуговування.

Обмежуйте час роботи.

Необхідно враховувати всі етапи робочого циклу (наприклад, час, протягом якого електричні інструменти вимкнено, і час, протягом якого інструмент увімкнено, але працює без навантаження).

5. Перед початком роботи

Перед початком роботи ознайомтесь з наступною інформацією:

1. Заряджайте акумулятор тільки зарядним пристроєм Einhell Power X-Charger.
2. Використовуйте тільки гострі свердла і біти, які підходять для вашої роботи, і приладдя в справному стані.
3. Завжди перевіряйте наявність схованих електричних кабелів і газо- і водопровідних труб при бурінні та загвинчуванні в стінах.

6. Експлуатація

6.1 Зарядження акумуляторів (Мал. 2-3)

1. Зніміть акумулятор (5) з ручки, натиснувши на фіксуючу кнопку (8) вниз.
2. Вставте кабель живлення (6) зарядного пристрою у розетку. Зелений LED сигнал почне блимати.
3. Вставте акумулятор у зарядний пристрій.

У розділі 10 "Індикатор зарядного пристрою" ви знайдете таблицю з поясненнями LED індикації зарядного пристрою.

Якщо акумулятор не заряджається, перевірте

- Чи є напруга у розетці
- Чи правильно вставлений акумулятор у зарядний пристрій.

Якщо акумулятор все ще не заряджається, зверніться до Сервісного Центру.

При пересилці чи утилізації акумуляторів, упакуйте кожен з них у окремий пластиковий пакет для того, щоб запобігти короткому замиканню і пожежі.

Для довгосторкової роботи акумулятора треба забезпечити своєчасне їх зарядження. Якщо ви помітили, що потужність пристрою падає, Вам потрібно зарядити акумулятор. Ніколи повністю не розряджайте акумулятор, це може призвести до його пошкодження.

6.2 Налаштування крутного моменту (Мал. 4 / поз. 1)

Обертайте регулююче кільце для налаштування обертання тільки при вимкненому шурупверті. Акумуляторний шурупверт оснащений механічним пристроєм регулювання крутного моменту.

Крутний момент для певного розміру гвинта налаштовується за допомогою регулюючого кільця (1). Крутний момент залежить від багатьох факторів:

- від типу і щільності заготовки
- від типу і довжини гвинтів
- від вимог, які пред'являються до гвинтового з'єднання

Сигнал о досягненні крутного моменту подається шляхом виключення муфти з тріском тріскачки.

6.3 Перемикач режимів закручування/свердління/свердління з ударом (Мал. 4/поз. 12)

- Для закручування, встановіть перемикач (12) у положення „Screw“. Відрегулюйте крутний момент (1) (див. 6.2).
- Для свердління, встановіть перемикач (12) у положення „Bit“. Тепер муфта ковзання вимкнена, і максимальний крутний момент доступний незалежно від налаштування крутного моменту (1).
- Для свердління з ударом, встановіть перемикач (12) у положення „Hammer“. Тепер муфта ковзання вимкнена, і максимальний крутний момент доступний незалежно від налаштування крутного моменту (1).

Важливо! Міняйте крутний момент (1) і перемикайте режими роботи (12) тільки коли шпindel не обертається.

6.4 Перемикач напрямку обертання (Мал. 5 / поз. 3)

Користуючись розташованим над вимикачем повзунковим перемикачем, можна змінювати напрямок обертання акумуляторного шурупверта, а також убезпечити його від випадкового увімкнення. Можна вибрати напрямок обертання ліворуч або праворуч. Щоб запобігти пошкодженню редуктора, змінювати напрям обертання слід лише на приладі, який повністю зупинився. Якщо повзунковий перемикач знаходиться в середній позиції, то вимикач приладу заблоковано.

6.5 Перемикач ВНЛ/ВИКЛ (Мал. 5 / поз. 4)

За допомогою перемикача можна плавно міняти число обертів. Чим більше тиснути на перемикач, тим вищою є частота обертання акумуляторного шурупверта.

6.6 Перемикання 1-ї і 2-ї швидкості (Мал. 4 / поз. 7)

Переводячи перемикач у різні положення, Ви можете працювати, використовуючи високу чи низьку швидкість обертання. Для запобігання пошкодження передаточного механізму дозволяється перемикати передачі тільки при вимкненому пристрої.

6.7 Індикатор заряду акумулятора (Мал. 6 – поз. 2)

Натисніть на кнопку індикатора заряду (а). Індикатор заряду (2) покаже статус заряду акумулятора за допомогою 3 LED вогників.

Світяться всі 3 LED:

Акумулятор повністю заряджений.

Світяться 2 чи 1 LED:

Акумулятор має достатній рівень заряду.

1 LED блимає:

Акумулятор розряджено, зарядіть акумулятор.

Всі LED блимають:

Температура акумулятора занадто низька чи висока. Вийміть акумулятор з обладнання, залиште при кімнатній температурі на одну добу. Якщо несправність повторюється, це означає, що акумуляторна батарея зазнала повного розряду та несправна. Вийміть акумулятор з обладнання. Ніколи не використовуйте та не заряджайте несправний акумулятор.

6.8 LED лампа підсвітлення (Мал. 6 /поз. 10)

LED лампа (10) використовується для освітлення робочої зони при поганому освітленні. LED лампа (10) вмикається автоматично при натисканні перемикача ВКЛ/ВИКЛ (4).

6.9 Зміна насадок (Мал. 7)

Важливо. Перед початком встановлення насадок чи обслуговування приладу встановіть перемикач реверсу (3) у центральне положення.

- Акумуляторний шурупверт має швидкозатискний патрон (9) з автоматичним фіксатором шпінделем.
- Раскрутіть свердлильний патрон (9). Отвір свердлильного патрону (а) повинен бути достатньо широким для того, щоб в нього змогла увійти насадка (свердло, біти).
- Підберіть належну насадку. Вставте якомога глибше насадку у отвір патрону (а).
- Міцно закрутіть свердлильний патрон (9) і перевірте, як міцно тримається насадка у патроні.

6.10 Загвинчування

Найкраще використовувати шурупи з самоцентруванням (наприклад тороїд, хрестовий шліц), які дають можливість безпечної праці. Звертайте увагу на те, щоб застосований біт узгоджувався за формою та розмірами з шурупом. Вибирайте момент обертання відповідно до розміру шурупа, як це описано в інструкції.

6.11 Додаткова ручка (Мал. 8 /поз. 11)

Додаткова ручка (11) дозволяє досягти кращої стійкості під час використання обладнання.

Не використовуйте пристрій без додаткової ручки.

Додаткову ручку (11) можна закріпити гвинтами в двох положеннях (А, В). Тому шурупверт підходить для правшів і лівшів.

7. Чистка, обслуговування і замовлення запчастин

Небезпека!

Перед чисткою завжди виймайте акумулятор.

7.1 Чистка

- Захисні пристосування, шліци для доступу повітря і корпус двигуна мають бути максимально чистими. Прилад протирайте чистою ганчіркою чи продувайте стисненим повітрям з невеликим тиском.
- Рекомендуємо чистити прилад одразу ж після кожного використання.
- Регулярно протирайте прилад вологою ганчіркою з невеликою кількістю мила. Не використовуйте очищувачі чи розчинники; вони можуть пошкодити пластикові частини приладу. Слідкуйте за тим, щоб в середину приладу не потрапила вода.

7.2 Обслуговування

В середині приладу частини, що потребують технічного обслуговування, відсутні.

7.3 Заовлення запчастин

Для заовлення запчастин вкажіть наступне:

- Тип і модель пристрою
- Артикульний номер пристрою
- Ідентифікаційний номер пристрою
- Артикульний номер запчастини

Актуальні ціни та інформацію Ви можете знайти на веб-сторінці www.einhell-service.com. Заовлення запчастин Ви можете зробити у відповідному розділі на сайті www.einhell.ua.

8. Утилізація і переробка

Прилад знаходиться в опакуванні, щоб запобігти пошкодженню при транспортуванні. Це опакування є сировиною, яка придатна для вторинного використання або для утилізації. Прилад та комплектуючі до нього виготовлено з різних матеріалів, наприклад, з металів та пластмаси. Прилади, які вийшли з ладу, не є побутовим сміттям. Прилад слід здати у відповідний пункт прийому, щоб його було утилізовано належним чином. Якщо місцезнаходження таких пунктів прийому невідомо, слід звернутись до місцевої адміністрації.

9. Зберігання

Зберігайте прилад та комплектуючі в недоступному для дітей темному та сухому приміщенні без мінусових температур. Оптимальна температура зберігання - від 5 до 30 °C. Зберігайте електроінструмент в оригінальному опакуванні.

10. Індикатори зарядного пристрою

Стан індикатора		Значення і дії
Червоний світлодіод	Зелений світлодіод	
Не горить	Блимає	Готовність до експлуатації Зарядний пристрій підключений до мережі живлення і готове до експлуатації, акумулятор не в зарядному пристрої.
Горить	Не горить	Зарядження Зарядний пристрій заряджає акумулятор в режимі швидкої зарядки. Інформацію о тривалості зарядки можна знайти безпосередньо на зарядному пристрої. Вказівка! В залежності від фактичного стану заряду акумулятора фактичний час зарядки може трохи відрізнятись від зазначених значень.
Не горить	Горить	Акумулятор заряджений і готовий до використання. Після цього активується режим дбайливої зарядки до повного зарядження акумулятора. Для цього залиште акумулятор в зарядному пристрої на 15 хвилин довше вказаного часу. Дія Вийміть акумулятор з зарядного пристрою. Від'єднайте зарядний пристрій від мережі живлення.
Блимає	Не горить	Дбайлива зарядка Зарядний пристрій в режимі дбайливої зарядки. З метою забезпечення безпеки, акумулятор заряджається повільніше, а для зарядки необхідно більше часу. Це може бети спричинено деякими причинами: - Акумулятор довгий час не заряджався. - температура акумулятора поза оптимального діапазону. Дія Дочекайтесь завершення процесу зарядки, незважаючи на це, акумулятор може продовжувати заряджатись.
Блимає	Блимає	Несправність Зарядка неможлива. Акумулятор пошкоджений. Дія Заборонено заряджати несправний акумулятор. Вийміть акумулятор з зарядного пристрою.
Горить	Горить	Порушення температурного режиму Зависока (наприклад, пряме сонячне світло) чи занижка (нижче 0 °С) температура акумулятора. Дія Вийміть акумулятор і помістіть його на зберігання при кімнатній температурі (близько 20 °С) на 1 день.



- D** Konformitätserklärung: Wir erklären Konformität gemäß EU-Richtlinie und Normen für Artikel
- GB** Declaration of conformity: We declare conformity in accordance with the EU directive and standards for article
- F** Déclaration de conformité : Nous déclarons la conformité conformément aux directives et normes UE pour l'article
- I** Dichiarazione di conformità: dichiariamo la conformità secondo la direttiva UE e le norme per l'articolo
- DK** Overensstemmelseserklæring: Vi atterer overensstemmelse iht. EU-direktiv samt standarder for artikel
- S** Försäkran om överensstämmelse: Vi förklarar följande överensstämmelse enl. EU-direktiv och standarder för artikeln
- CZ** Prohlášení o shodě: Prohlašujeme shodu podle směrnice EU a norem pro výrobek
- SK** Vyhlasenie o zhode: Vyhlasujeme zhodu podľa smernice EÚ a noriem pre výrobok
- NL** Conformiteitsverklaring: wij verklaren conformiteit conform EU-richtlijn en normen voor artikel
- E** Declaración de conformidad: declaramos la conformidad a tenor de la directiva y normas de la UE para el artículo
- FIN** Standardinmukaisuus todistus: Me vakuutamme, että EU-direktiivin ja standardien vaatimukset täyttyvät tuotteelle
- SLO** IZJAVA O SKLADNOSTI potrjuje sledečo skladnost s smernico EU in standardi za izdelek
- H** Konformitási nyilatkozat: Az EU-irányvonal és normák szerinti konformitást jelentjük ki a cikkhez
- RO** Declarație de conformitate: Declaram conformitate conform directivei și normelor UE pentru articolul
- GR** Δήλωση συμμόρφωσης: Δηλώνουμε συμμόρφωση σύμφωνα με Οδηγία ΕΕ και πρότυπα για τα προϊόντα
- P** Declaração de conformidade: Declaramos a conformidade de acordo com a diretiva CE e normas para o artigo
- HR** IZJAVA O SUKLADNOSTI potvrđuje sljedeću usklađenost prema smjernicama EU i normama za artikl
- BIH** IZJAVA O SUKLADNOSTI potvrđuje sljedeću usklađenost prema smjernicama EU i normama za artikl
- RS** DEKLARACIJA O USUGLAŠENOST potvrđuje sledeću usklađenost prema smernicama EZ i normama za artikl
- TR** Uygunluk Deklarasyonu: AB direktifi ve ürün standartları uyarınca uygunluğunu beyan ederiz
- RUS** Заявление о соответствии товара: Настоящим удостоверяется, что следующие продукты соответствуют директивам и нормам ЕС
- EE** Vastavusdeklaratsioon: Tõendame toote vastavust EL direktiivile ja standarditele
- LV** Atbilstības deklarācija: Mēs apliecinām atbilstību ES direktīvai un standartiem tālāk minētajām precēm
- LT** Atitikties deklaracija: deklaruojame, kad gaminy's atitinka ES direktyvą ir standartus
- PL** Deklaracja Zgodności - deklarujemy zgodność wymienionego poniziej artykułu z następującymi normami na podstawie dyrektywy EU
- BG** Декларация за съответствие: Ние декларираме съответствие на Директивите и нормите (ЕС) за изделия
- UKR** Декларація відповідності: ми заявляємо про відповідність згідно з Директивою ЄС та стандартами стосовно артикула
- MK** Izjava za soobraznost: Izjavуvаme soobraznost со регулативата и со нормите на EV за артикли
- N** Samsvarserklæring: Vi erklærer samsvar i henhold til EU-direktiv og standarder for artikkel
- IS** Samræmisýfirlýsing: Við útskúrdum samræmi við EU-reglugerð og stöðlum fyrir vörutegund

Akku-Schlagbohrschrauber* TP-CD 18/80 Li-i BL (Einhell)

- | | |
|---|--|
| <input type="checkbox"/> 2014/29/EU | <input checked="" type="checkbox"/> 2006/42/EC |
| <input type="checkbox"/> 2005/32/EC_2009/125/EC | <input type="checkbox"/> Annex IV
Notified Body:
Reg. No.: |
| <input type="checkbox"/> (EU)2015/1188 | <input type="checkbox"/> 2000/14/EC_2005/88/EC |
| <input type="checkbox"/> 2014/35/EU | <input type="checkbox"/> Annex V |
| <input type="checkbox"/> 2006/28/EC | <input type="checkbox"/> Annex VI
Noise: measured L_{WA} = dB (A); guaranteed L_{WA} = dB (A)
P = kW; L/Q = cm
Notified Body: |
| <input checked="" type="checkbox"/> 2014/30/EU | <input type="checkbox"/> 2012/46/EU_(EU)2016/1628
Emission No.: |
| <input type="checkbox"/> 2014/32/EU | |
| <input type="checkbox"/> 2014/53/EU | |
| <input type="checkbox"/> 2014/68/EU | |
| <input type="checkbox"/> (EU)2016/426
Notified Body: | |
| <input type="checkbox"/> (EU)2016/425 | |
| <input checked="" type="checkbox"/> 2011/65/EU_(EU)2015/863 | |

Standard references: EN 62841-1; EN 62841-2-1; EN 55014-1; EN 55014-2

ISC GmbH · Eschenstraße 6 · D-94405 Landau/Isar

Landau/Isar, den 06.02.2023

Andreas Weichselgartner/General-Manager

Yang/Product-Management

First CE: 2023
Art.-No.: 45.143.05 I.-No.: 21013
Subject to change without notice

Archive-File/Record: NAPRO29360
Documents registrar: Christoph Egginger
Wiesenweg 22, D-94405 Landau/Isar

* GB Cordless Hammer Drill/Screwdriver · F Perceuse visseuse à percussion sans fil · I Trapano avvitatore a percussione a batteria · DKN Akku-slabgore-/skruemaskine · S Batteridrivnen slagskruvdrå-gare · CZ Akumulátorový příklepový vrtací šroubovák · SK Akumulátorový príklepový vrtací skrutkovač · NL Accu-klopboorschroever · E Taladro atomillador a percusión con batería · FIN Akku-iskupora-kone-ruuviväänin · SLO Akumulatorski udarni vrtalnik-izvijaz · H Akku-évelőró-csavazós · RO Mașină de găurit și înșurubat cu percuție cu acumulator · GR Κρουστικό Σπρωτικόεκτοφόδο μηχανήριος · P Aparatusadora de impacto sem filo · HR/BIH Baterijska udarna bušilica-odvijaz · RS Akumulatorska udarna bušilica-izvijaz · PL Akumulatorkowa wiertarko-wkrętarzka z udarem · TR Akülü Darbeli Matkap · RUS Аккумуляторная ударная дрель-шурупверт · EE Aku-löökrur-kruvits · LV Akumulatora triecienuirbmašina skrūvgriezis · LT Akumulatorinis smūginis grąžtas · BG Аккумуляторен ударно-пробивен винтоверт · UKR Аккумуляторний ударний дріль-шурупверт · MK Ударна дупчалка на батерији · NO Batteridrevet slagboremaskin og skruttrekker · IS Hleðslu-höggborvél

Декларація про відповідність продукції вимогам Технічних регламентів

Найменування та адреса виробника або його уповноваженого представника (Декларант): ТОВ "ХАНС АЙНХЕЛЬ УКРАЇНА" (юридична адреса: Україна, 08130, Київ, обл., Бучанський р-н, с. Петропавлівська Борщагівка, вул. Соборна, буд.2В), код за ЄДРПОУ 38275500 в особі уповноваженого представника Кузьмич М.Л. на підставі Довіреності від 08/03/2023 року

підтверджує, що продукція торгової марки "EINHELL": Шуруповерти акумуляторні електричні та запасні частини до них моделей TP-CD 18/80 Li BL та TP-CD 18/80 Li-i BL

код УКТ ЗЕД 8467

виробництва компанії «Айнхель Джермані АГ», індекс 94405, 22, Візенвег, 94405 Ландау на Ізарі, Федеративна Республіка Німеччина; на підприємстві «Hansi Anhai Far East Ltd.», 77 Gloucester Road, 12/F, Fortis Bank Tower, Hong Kong, Китай;

яка виготовляється серійно

відповідає вимогам Технічних регламентів:

Назва технічного регламенту	Нормативні документи
Технічний регламент безпеки машин	ДСТУ EN 60745-2-2:2014 (EN 60745-2-2:2010, IDT)
Технічний регламент з електромагнітної сумісності обладнання	ДСТУ EN 61000-3-2:2019 (EN IEC 61000-3-2:2019, IDT; IEC 61000-3-2:2018, IDT), ДСТУ EN 61000-3-3:2017 (EN 61000-3-3:2013, IDT; IEC 61000-3-3:2013, IDT), ДСТУ EN 55014-1:2016 (EN 55014-1:2006; EN 55014-1:2006/A1:2009; EN 55014-1:2006/A1:2011, IDT), ДСТУ EN 55014-2:2015 (EN 55014-2:1997, IDT)
Технічний регламент обмеження використання деяких небезпечних речовин в електричному та електронному обладнанні	ДСТУ EN 50581:2014

Останні дві цифри року, в якому було нанесено маркування знаком відповідності вимогам Технічних регламентів: 24.

Декларація складена під цілковиту відповідальність декларанта.

Директор



Кузьмич М.Л.

Зареєстровано «14» лютого 2024 р.

Достовірність зазначеної інформації та дійсність реєстрації декларації про відповідність можна перевірити за телефоном +38 044 384 28 90