



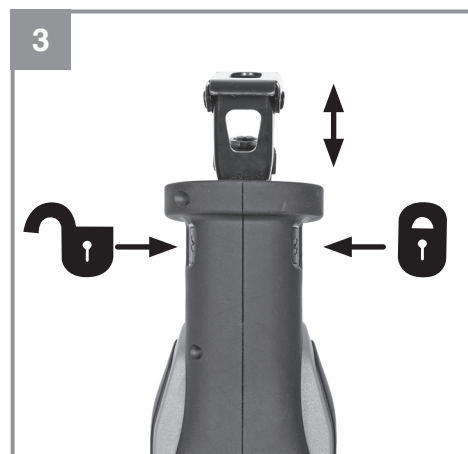
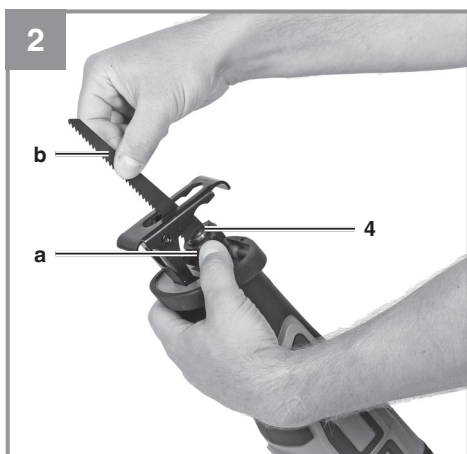
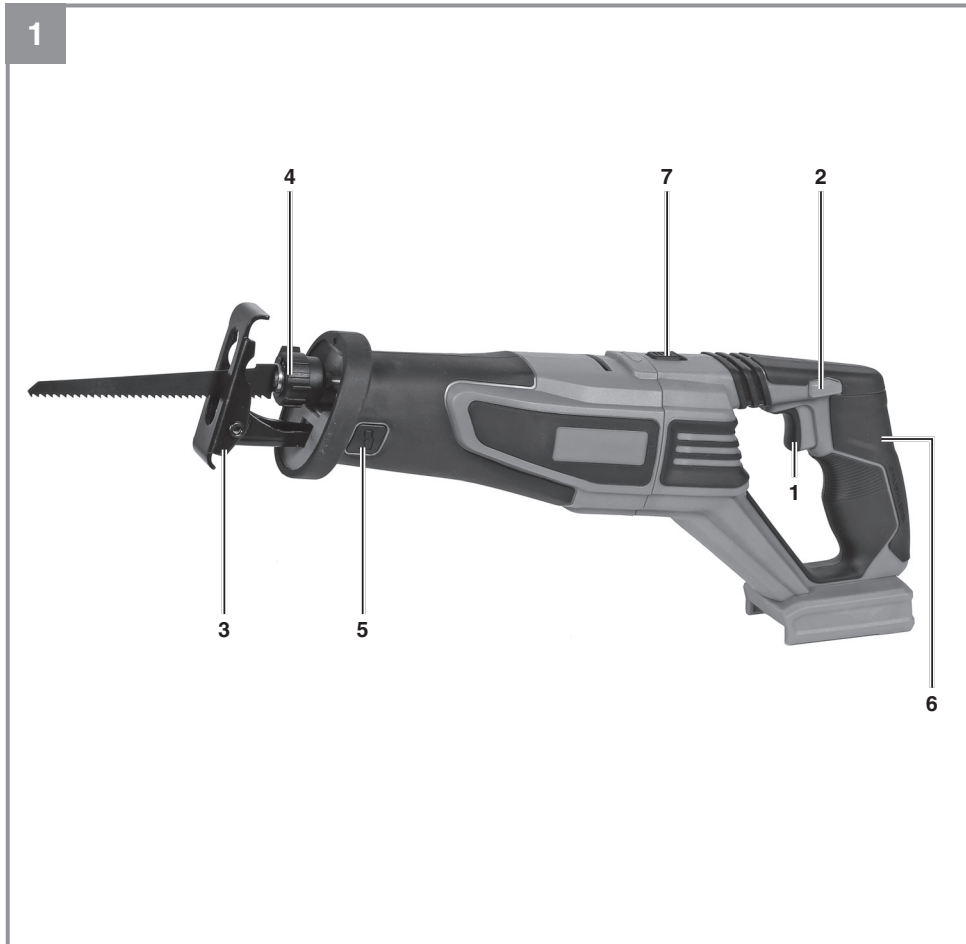
TP-AP 18/28 Li BL

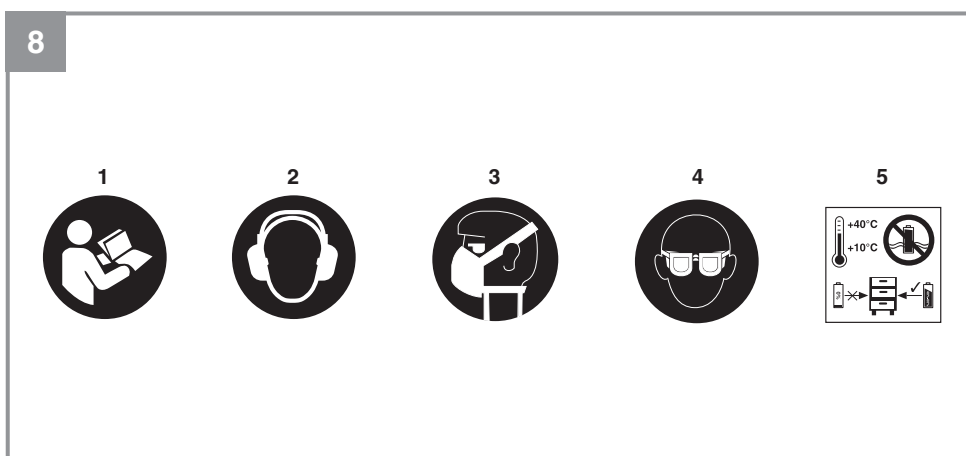
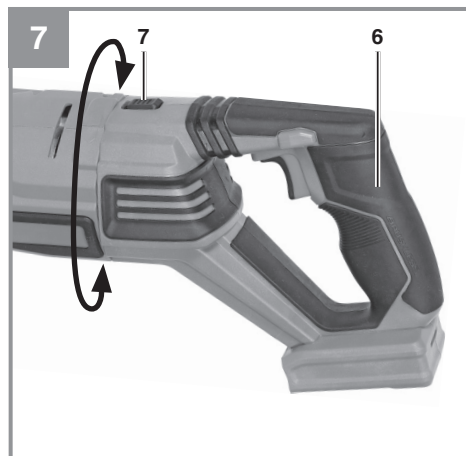
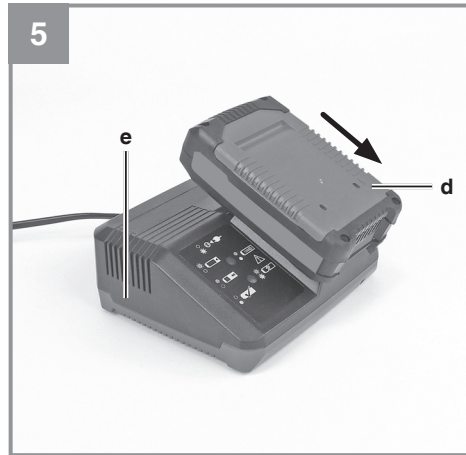
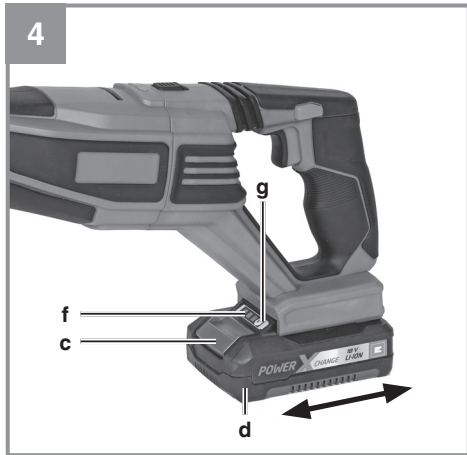
UKR Оригінальна інструкція
з експлуатації
Пила шабельна
акумуляторна



Art.-Nr.: 43.263.10

I.-Nr.: 21021





Небезпека!

При користуванні приладами слід дотримуватися певних заходів безпеки, щоб запобігти травмуванню і пошкодженням. Тому уважно прочитайте цю інструкцію з експлуатації. Надійно зберігайте її, щоб викладена в ній інформація була у вас постійно під руками. Ми не несемо відповідальності за нещасні випадки або пошкодження, які виникли внаслідок недотримання цієї інструкції і вказівок з техніки безпеки.

1. Вказівки по техніці безпеки**Увага!**

Прочитайте всі вказівки та інструкції з техніки безпеки. Недотримання вказівок та інструкцій з техніки безпеки може стати причиною виникнення електричного удару, пожежі та/або важкого травмування.

Зберігайте вказівки та інструкції з техніки безпеки на майбутнє.

Пояснення щодо символів (див. Мал. 8)

1. **Небезпека!** - З метою зменшення ризику отримання травми слід читати інструкцію з експлуатації.
2. **Увага! Захищайте органи слуху.** Шум може спричинити втрату слуху.
3. **Увага! Використовуйте маску, яка захищає від вдихання пилу.** Під час обробки деревини або інших матеріалів може утворюватись небезпечний для здоров'я пил. Матеріали, що містять азбест, обробляти заборонено!
4. **Увага! Одягайте захисні окуляри.** Іскри, що утворюються під час роботи, а також і частинки абразиву, стружка та пил можуть спричинити втрату видимості.
5. Зберігайте акумулятори тільки в сухих приміщеннях при температурі від +10 °C до +40°C. Зберігайте акумулятори тільки у зарядженому стані (мін. 40 %).

2. Опис пристрою і об'єм поставки**2.1 Опис пристрою (Мал. 1)**

1. Перемикач ВКЛ/ВИКЛ
2. Фіксатор перемикача ВКЛ/ВИКЛ
3. Підшва
4. Тримач полотна

5. Фіксатор полотка
6. Рукоятка
7. Фіксатор повороту рукоятки

2.2 Об'єм поставки

Будь ласка, перевірте комплектність виробу відповідно до описаного об'єму поставки. Згенеруйте гарантійний талон за посиланням <https://service.einhell.ua/>, обов'язково зверніть увагу на інформацію про умови гарантії.

- Відкрийте опакування та обережно дістаньте прилад.
- Зніміть пакувальний матеріал, а також запобіжні та захисні пристрої, використувані під час транспортування (якщо є).
- Перевірте комплектність поставки.
- Перевірте, чи немає пошкоджень на приладі та комплектуючих.
- Якщо можливо, зберігайте опакування протягом всього гарантійного строку.

Небезпека!

Прилад та опакування не є іграшками для дітей. Дітям заборонено гратись пластиковими торбинками, плівкою та дрібними деталями. Існує небезпека їх проковтування та небезпека задусання!

3. Використання за призначенням

Акумуляторна шабельна пила призначена для пиляння деревини, заліза, кольорових металів і пластмаси з використанням відповідного пильного полотна.

Пристрій слід використовувати тільки згідно з його призначенням. Жодне інше використання пристрою, що виходить за вказані межі, не відповідає його призначенню. За несправності або травми будь-якого виду, які виникли внаслідок використання пристрою не за призначенням, відповідальність несе не виробник, а користувач/оператор.

Враховуйте, будь ласка, те, що за призначенням наші прилади не сконструйовані для виробничого, ремісничого чи промислового застосування. Ми не беремо на себе жодних гарантій, якщо прилад застосовується на виробничих, ремісничих чи промислових підприємствах, а також при виконанні інших прирівняних до цього робіт.

4. Технічні параметри

Напруга живлення:18 В DC
 Швидкість ходу полотна:0-2500 хв⁻¹
 Висота ходу полотна:28 мм
 Глибина різку, деревина:200 мм
 Глибина різку, залізо:12 мм
 Глибина різку, пластик:20 мм
 Макс. ширина полотна:0.9 -1.6 мм
 Вага:1.9 кг

Небезпека!

Шум і вібрація

Параметри шумів і вібрації були виміряні у відповідності з нормами EN 62841.

L_{pA} рівень звукового тиску82.9 дБ(А)
 K_{pA} похибка5 дБ
 L_{WA} рівень звукової потужності93.9 дБ(А)
 K_{WA} похибка5 дБ

Одягайте навушники.

Вплив шуму може стати причиною втрати слуху.

Загальні параметри коливань (сума векторів у трьох напрямках) визначені у відповідності з EN 62841.

Різання дерев'яних дощок (передня ручка)

Значення емісії вібрації $a_n = 13.23 \text{ м/с}^2$
 Похибка $K = 1.5 \text{ м/с}^2$

Різання дерев'яних дощок (задня ручка)

Значення емісії вібрації $a_n = 11.01 \text{ м/с}^2$
 Похибка $K = 1.5 \text{ м/с}^2$

Різання дерев'яних балок (передня ручка)

Значення емісії вібрації $a_n = 11.30 \text{ м/с}^2$
 Похибка $K = 1.5 \text{ м/с}^2$

Різання дерев'яних балок (задня ручка)

Значення емісії вібрації $a_n = 10.31 \text{ м/с}^2$
 Похибка $K = 1.5 \text{ м/с}^2$

Зазначена величина емісії коливань вимірювалась відповідно до стандартизованого процесу випробувань, вона може змінюватись в залежності від способу використання електроінструмента, в окремих випадках її значення може бути більшим, ніж занотоване тут.

Попередження:

Рівні вібрації та шуму можуть відрізнитися від рівня, зазначеного під час фактичного використання, залежно від способу використання інструменту, особливо від типу заготовки, для якої він використовується.

Зменшуйте вібрацію та утворення шуму до мінімального рівня.

- Використовуйте тільки повністю справний пристрій.
- Регулярно проводіть технічний догляд приладу та чистіть його.
- Пристосуйтеся до роботи пристрою.
- Не перевантажуйте пристрій.
- При необхідності віддавайте прилад на перевірку.
- Вимикайте прилад, якщо ви не працюєте.
- Носіть робочі рукавиці.

Увага!

Залишкові ризики

Навіть при належному використанні даного електроінструмента існують залишкові ризики. Слід рахуватись з наступними ризиками, обумовленими конструкцією та виконанням даного електроінструмента:

1. Ураження легень, якщо нехтувати належними масками-респіраторами.
2. Ураження органів слуху, якщо нехтувати належними засобами захисту слуху.
3. Шкода здоров'ю, обумовлена вібрацією кисті та руки за умови довготривалого використання інструмента або за умови неналежного використання та неналежного техобслуговування.

5. Перед початком роботи

Увага!

Перед налаштуваннями вийміть акумулятор.

5.1 Заміна полотна (Мал. 2)

Увага!

Перед заміною полотна обов'язково виключіть пилу і від'єднайте акумулятор.

Поверніть кільце (а) на тримачі полотна (4) як показано на Мал. 2 доки полотно (b) само по собі не випаде з прорізу тримача полотна (4). Встановіть в проріз нове полотно.

Тепер відпустіть кільце (а), воно має повернутися в початкове положення. Якщо цього не сталося, спробуйте вручну повернути кільце (а) у початкове положення. Потягніть за полотно, щоб перевірити, чи надійно воно зафіксоване в тримачі.

5.2 Регулювання підшви (Мал. 3)

Від'єднайте акумулятор від пили.

Для регулювання, натисніть на фіксатор підшви (5) з правої сторони (якщо дивитися знизу) для розблокування підшви (3). Встановіть необхідну довжину і натисніть на фіксатор (5) з лівої сторони (якщо дивитися знизу) для фіксації підшви. Переконайтеся, що підшва зафіксована.

5.3 Зарядження Li акумулятора (Мал. 4-5)

1. Зніміть акумулятор (d) з ручки, натиснувши на фіксуючу кнопку (с) вниз.
2. Вставте кабель живлення зарядного пристрою (е) у розетку. Зелений LED сигнал почне світитися.
3. Вставте акумулятор у зарядний пристрій.

У розділі 10 "Індикатори зарядного пристрою" ви знайдете таблицю з поясненнями LED індикації зарядного пристрою.

Якщо акумулятор не заряджається, перевірте:

- напругу у розетці
- чи правильно вставлений акумулятор у зарядний пристрій

Якщо акумулятор все ще не заряджається, просимо відправити акумулятор і зарядний пристрій у наш сервіс-центр.

При пересилці чи утилізації акумуляторів, упакуйте кожен з них у окремий пластиковий пакет для того, щоб запобігти короткому замиканню і пожежі.

Якщо ви помітили, що потужність пилки падає, Вам потрібно зарядити акумулятор. Не допускайте повного розряду акумулятора. Це призводить до його пошкодження.

5.4 Індикація заряду акумулятора (Мал. 4 /поз. f)

Натисніть на кнопку індикатора заряду (g). Індикатор заряду (f) покаже статус заряду акумулятора за допомогою 3 LED вогників.

Горять всі 3 LED:

Акумулятор повністю заряджений.

Горять 2 чи 1 LED:

Остаточний заряд акумулятора достатній.

1 LED блимає:

Акумулятор розряджений, необхідно зарядити.

Всі LED блимають:

Температура акумулятора занадто низька чи висока. Вийміть акумулятор з обладнання, залиште при кімнатній температурі на одну добу. Якщо несправність повторюється, це означає, що акумуляторна батарея зазнала повного розряду та несправна. Вийміть акумулятор з обладнання. Ніколи не використовуйте та не заряджайте несправний акумулятор.

6. Експлуатація

6.1 Перемикач ВКЛ/ВИКЛ (Мал. 1/поз. 1)

Для вклучення:

Натисніть на фіксатор (2) і перемикач ВКЛ/ВИКЛ (1).

Кнопкою ВКЛ/ВИКЛ (1) можна регулювати швидкість ходу пили. Чим сильніше ви тиснете на перемикач, тим швидшою буде швидкість ходу.

Для виключення:

Відпустіть одночасно фіксатор (2) і перемикач ВКЛ/ВИКЛ (1).

6.2 Використання в якості лобзику (Мал. 6)

Розташуйте пилу, як показано на Мал. 6, на матеріалі, який ви хочете різати. Включіть пилу і відріжте матеріал. Швидкість ходу повинна бути відрегульована в залежності від матеріалу.

6.3 Поворот рукоятки (Мал. 7 / поз. 7)

Рукоятка (6) може бути повернута на кут максимум 90° вліво чи вправо. Для цього потягніть за фіксатор (7) трохи назад і поверніть рукоятку (6) на 90° вліво чи вправо. Відпустіть фіксатор (7), він має зафіксуватися.

Важливо! При правильній фіксації кнопки (7) ви почуєте характерний звук.

7. Чистка, обслуговування і замовлення запчастин

Небезпека!

Перед чисткою пристрою завжди від'єднуйте акумулятор від пилки.

7.1 Чистка

- Захисні пристосування, шліци для доступу повітря і корпус двигуна мають бути максимально чистими. Прилад протирайте чистою ганчіркою чи продувайте стисненим повітрям з невеликим тиском.
- Рекомендуємо чистити прилад зразу ж після кожного використання.
- Регулярно протирайте прилад вологою ганчіркою з невеликою кількістю мила. Не використовуйте очищуючі засоби чи розчинники; вони можуть пошкодити пластикові частини приладу. Слідкуйте за тим, щоб в середину приладу не потрапила вода.

7.2 Обслуговування

В середині приладу частини, що потребують технічного обслуговування, відсутні.

9.3 Замовлення запчастин

Актуальні ціни та інформацію Ви можете знайти на веб-сторінці www.isc-gmbh.info. Замовлення запчастин Ви можете зробити у відповідному розділі на сайті www.einhell.ua

8. Утилізація і переробка

Прилад знаходиться в опакунні, щоб запобігти пошкодженню при транспортуванні. Це опакуння є сировиною, яка придатна для вторинного використання або для утилізації. Прилад та комплектуючі до нього виготовлено з різних матеріалів, наприклад, з металів та пластмаси. Прилади, які вийшли з ладу, не є побутовим сміттям. Прилад слід здати у відповідний пункт прийому, щоб його було утилізовано належним чином. Якщо місцезнаходження таких пунктів прийому невідомо, слід звернутись до місцевої адміністрації.

9. Зберігання

Зберігайте прилад та комплектуючі в недоступному для дітей темному та сухому приміщенні без мінусових температур. Оптимальна температура зберігання - від 5 до 30 °C. Зберігайте електроінструмент в оригінальному опакунні.

10. Індикатори зарядного пристрою

Стан індикатора		Значення і дії
Червоний світлодіод	Зелений світлодіод	
Не горить	Блимає	Готовність до експлуатації Зарядний пристрій підключений до мережі живлення і готове до експлуатації, акумулятор не в зарядному пристрої.
Горить	Не горить	Зарядження Зарядний пристрій заряджає акумулятор в режимі швидкої зарядки. Інформацію о тривалості зарядки можна знайти безпосередньо на зарядному пристрої. Вказівка! В залежності від фактичного стану заряду акумулятора фактичний час зарядки може трохи відрізнятись від зазначених значень.
Не горить	Горить	Акумулятор заряджений і готовий до використання. Після цього активується режим дбайливої зарядки до повного зарядження акумулятора. Для цього залиште акумулятор в зарядному пристрої на 15 хвилин довше вказаного часу. Дія Вийміть акумулятор з зарядного пристрою. Від'єднайте зарядний пристрій від мережі живлення.
Блимає	Не горить	Дбайлива зарядка Зарядний пристрій в режимі дбайливої зарядки. З метою забезпечення безпеки, акумулятор заряджається повільніше, а для зарядки необхідно більше часу. Це може бети спричинено деякими причинами: - Акумулятор довгий час не заряджався. - температура акумулятора поза оптимального діапазону. Дія Дочекайтесь завершення процесу зарядки, незважаючи на це, акумулятор може продовжувати заряджатись.
Блимає	Блимає	Несправність Зарядка неможлива. Акумулятор пошкоджений. Дія Заборонено заряджати несправний акумулятор. Вийміть акумулятор з зарядного пристрою.
Горить	Горить	Порушення температурного режиму Зависока (наприклад, пряме сонячне світло) чи занижка (нижче 0 °С) температура акумулятора. Дія Вийміть акумулятор і помістіть його на зберігання при кімнатній температурі (близько 20 °С) на 1 день.



- D** Konformitätserklärung: Wir erklären Konformität gemäß EU-Richtlinie und Normen für Artikel
- GB** Declaration of conformity: We declare conformity in accordance with the EU directive and standards for article
- F** Déclaration de conformité : Nous déclarons la conformité conformément aux directives et normes UE pour l'article
- I** Dichiarazione di conformità: dichiariamo la conformità secondo la direttiva UE e le norme per l'articolo
- DK** Overensstemmelseserklæring: Vi attesterer overensstemmelse iht. EU-direktiv samt standarder for artikel
- S** Försäkran om överensstämmelse: Vi förklarar följande överensstämmelse enl. EU-direktiv och standarder för artikeln
- CZ** Prohlášení o shodě: Prohlašujeme shodu podle směrnice EU a norem pro výrobek
- SK** Vyhlásenie o zhode: Vyhlasujeme zhodu podľa smernice EÚ a noriem pre výrobok
- NL** Conformiteitsverklaring: wij verklaren conformiteit conform EU-richtlijn en normen voor artikel
- E** Declaración de conformidad: declaramos la conformidad a tenor de la directiva y normas de la UE para el artículo
- FIN** Standardinmukaisuus todistus: Me vakuutamme, että EU-direktiivin ja standardien vaatimukset täyttyvät tuotteelle
- SLO** IZJAVA O SKLADNOSTI potrjuje sledečo skladnost s smernico EU in standardi za izdelek
- H** Konformitási nyilatkozat: Az EU-irányvonal és normák szerinti konformitást jelentjük ki a cikkhez
- RO** Declarație de conformitate: Declaram conformitate conform directivei și normelor UE pentru articolul
- GR** Δήλωση συμμόρφωσης: Δηλώνουμε συμμόρφωση σύμφωνα με Οδηγία Εε και πρότυπα για τα προϊόντα
- P** Declaração de conformidade: Declaramos a conformidade de acordo com a diretiva CE e normas para o artigo
- HR** IZJAVA O SUKLADNOSTI potvrđuje sljedeću usklađenost prema smjernicama EU i normama za artikl
- BIH** IZJAVA O SUKLADNOSTI potvrđuje sljedeću usklađenost prema smjernicama EU i normama za artikl
- RS** DEKLARACIJA O USUGLAŠENOST potvrđuje sledeću usklađenost prema smernicama EZ i normama za artikl
- TR** Uygunluk Deklarasyonu: AB direktifi ve ürün standartları uyarınca uygunluğunu beyan ederiz
- RUS** Заявление о соответствии товара: Настоящим удостоверяется, что следующие продукты соответствуют директивам и нормам ЕС
- EE** Vastavusdeklaratsioon: Tõendame toote vastavust EL direktiivile ja standarditele
- LV** Atbilstības deklarācija: Mēs apliecinām atbilstību ES direktīvai un standartiem tālāk minētajām precēm
- LT** Atitikties deklaracija: deklaruojame, kad gaminyo atitinka ES direktyvą ir standartus
- PL** Deklaracja Zgodności - deklarujemy zgodność wymienionego poniziej artykułu z następującymi normami na podstawie dyrektywy EU
- BG** Декларация за съответствие: Ние декларираме съответствие на Директивите и нормите (ЕС) за изделия
- UKR** Декларація відповідності: ми заявляємо про відповідність згідно з Директивою ЄС та стандартами стосовно артикула
- MK** Izjava za soobraznost: Izjavуvаme soobraznost со регулативата и со нормите на EY за артикли
- N** Samsvarserklæring: Vi erklærer samsvar i henhold til EU-direktiv og standarder for artikkel
- IS** Samræmisýfirlýsing: Við útskúrdum samræmi við EU-reglugerð og stöðlum fyrir vörutegund

Akku-Universalsäge* TP-AP 18/28 Li BL (Einheit)

- 2014/29/EU
- 2005/32/EC_2009/125/EC
- (EU)2015/1188
- 2014/35/EU
- 2006/28/EC
- 2014/30/EU
- 2014/32/EU
- 2014/53/EU
- 2014/68/EU
- (EU)2016/426
- (EU)2016/425
- 2011/65/EU_(EU)2015/863
- 2006/42/EC
- Annex IV
- Notified Body:
Reg. No.:
- 2000/14/EC_2005/88/EC
- Annex V
- Annex VI
- Noise: measured L_{WA} = dB (A); guaranteed L_{WA} = dB (A)
P = kW; L/O = cm
- Notified Body:
- 2012/46/EU_(EU)2016/1628
- Emission No.:

Standard references: EN 62841-1; EN 62841-2-11; EN 55014-1; EN 55014-2

ISC GmbH · Eschenstraße 6 · D-94405 Landau/Isar

Landau/Isar, den 01.07.2021

Andreas Weichselgartner/General-Manager

Nigel Yang/Product-Management

First CE: 19
Art.-No.: 43.263.10 I.-No.: 21021
Subject to change without notice

Archive-File/Record: NAPR026214
Documents registrar: Willnecker Patrick
Wiesenweg 22, D-94405 Landau/Isar

* GB Universal Cordless Saw · F Scie universelle sans fil · I Gattuccio universale a batteria · DKN Akku-universalsav · S Batteridrivnen universalsåg · CZ Akumulátorová univerzální pila · SK Akumulátorová univerzálna píla · NL Universele accuzaag · E Sierra universal de batería · FIN Akkukäyttöinen yleissaha · SLO Akumulatorska univerzalna žaga · H Akkus-Universalis fűrés · RO Ferăstrău universal cu acumulator · GR Πρόν γενικής χρήσης, με μπαταρία · P Serra universal sem filo · HR/BIH Akumulatorska univerzalna pila · RS Akumulatorska univerzalna testera · PL Uniwersalna piła akumulatorkowa · TR Akülü çok amaçlı testere · RUS Универсальная электропила с аккумулятором · EE Aku-universaalsaag · LV Universālais zāģis ar akumulatoru · LT Akumuliatorinis universalus pjūklas · BG Аккумуляторен универсален трион · UKR Универсальна акумуляторна пила · MK Универзална пила на батерии

**Декларація про відповідність продукції вимогам
Технічних регламентів**

Найменування та адреса виробника або його уповноваженого представника (Декларант): ТОВ "ХАНС АЙНХЕЛЬ УКРАЇНА" (юридична адреса: Україна, 08135, Київська обл., Києво-Святошинський район, село Чайки, вул. Чайки, 16), код за ЄДРПОУ 38275500 в особі уповноваженого представника Кузьмич М.Л. на підставі Довіреності від 18/02/2021 року

підтверджує, що продукція торгової марки "EINHELL": Пилка шабельна акумуляторна електрична та запасні частини до неї модель TP-AP 18/28 Li BL

код УКТ ЗЕД 8467

виробництва компанії «Айнхель Джермані АГ», індекс 94405, 22, Візенверг, 94405 Ландау на Ізарі, Федеративна Республіка Німеччина; на підприємстві «Hansi Anhai Far East Ltd.», 77 Gloucester Road, 12/F, Fortis Bank Tower, Hong Kong, Китай;

яка виготовляється серійно

відповідає вимогам Технічних регламентів:

Назва технічного регламенту	Нормативні документи
Технічний регламент безпеки машин	ДСТУ EN 62841-2-11:2016 (EN 62841-2-11:2016, IDT)
Технічний регламент з електромагнітної сумісності обладнання	ДСТУ EN 61000-3-2:2019 (EN IEC 61000-3-2:2019, IDT; IEC 61000-3-2:2018, IDT), ДСТУ EN 61000-3-3:2017 (EN 61000-3-3:2013, IDT; IEC 61000-3-3:2013, IDT), ДСТУ EN 55014-1:2016 (EN 55014-1:2006; EN 55014-1:2006/A1:2009; EN 55014-1:2006/A1:2011, IDT), ДСТУ EN 55014-2:2015 (EN 55014-2:1997, IDT)
Технічний регламент обмеження використання деяких небезпечних речовин в електричному та електронному обладнанні	ДСТУ EN 50581:2014

Останні дві цифри року, в якому було нанесено маркування знаком відповідності вимогам Технічних регламентів: 21.

Декларація складена під цілковиту відповідальність декларанта.

Директор



Кузьмич М.Л.

Зареєстровано в ЄДР 18 листопада 2022 р.

Достовірність зазначеної інформації та дійсність реєстрації декларації про відповідність можна перевірити за телефоном +38 044 384 28 90